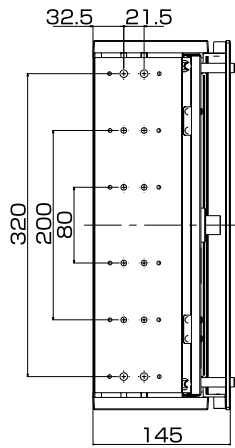
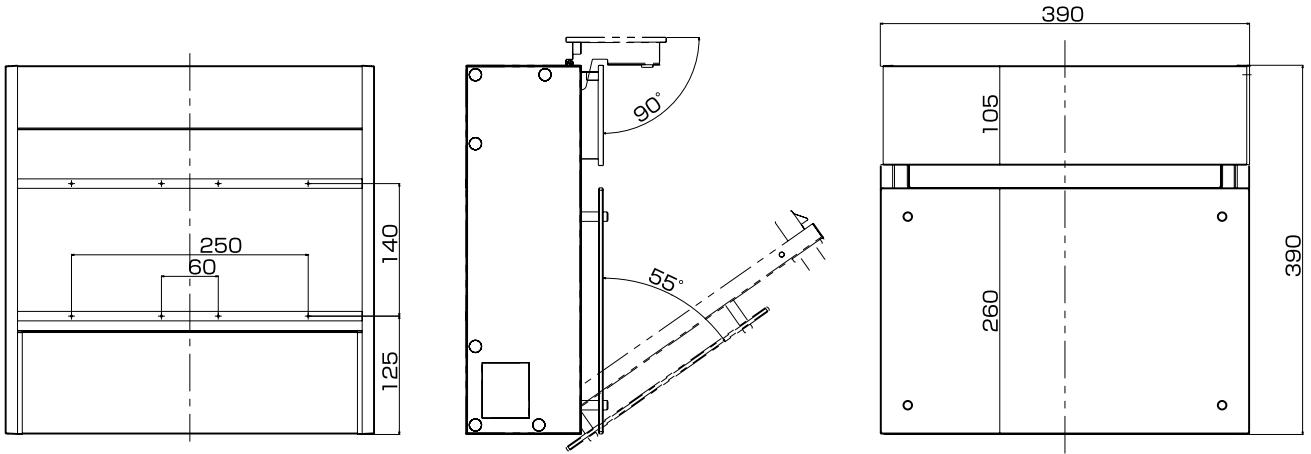


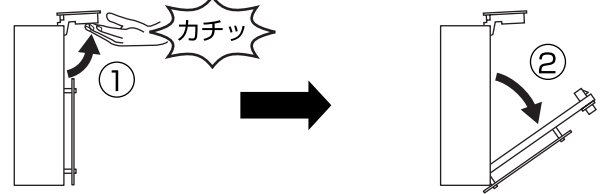
各部の名称及びご使用方法



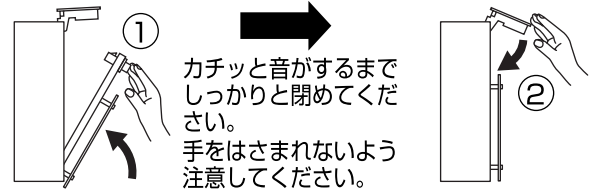
「使い方」

- 同梱シールによって施錠解錠の確認をおこなってください。
- 把手を持って静かに開閉してください。

(開けるとき)



(閉めるとき)



カチッと音がするまで
しっかりと閉めてくだ
さい。
手をはさまれないよう
注意してください。

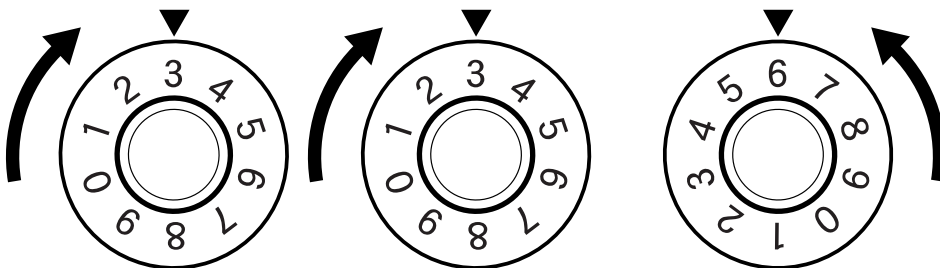
- 各部のねじがゆるくなったと思われる時はねじを締めなおしてください。
- 開閉の際キーキー音がする場合は軸部分に潤滑油をぬってください。

ダイヤル錠について

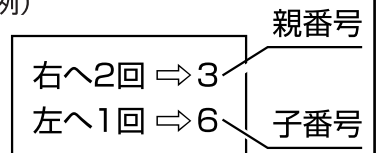
<解錠方法>

暗証番号シールの番号を次のように合わせると解錠できます。

- ① ダイヤルを右へ回して親番号を2回目盛りに合わせます。
- ② 次に左にもどして子番号を合わせると解錠されます。



(例)



暗証番号シール

貼付場所

(ここに貼って保管すると便利です。)
(一枚は管理人様用です。)

<施錠方法>

・左右どちらかに1回転以上回します。

(注) 1回転以上回さないと子番号を合わせただけで開く場合があります。

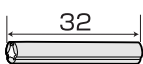
● 商品改良のため、仕様、外観は予告なしに変更することがありますのでご了承ください。

■施工のしかた

この説明書に記載されていない方法で施工され、それが原因で故障を生じた場合は商品の保証を致しかねますので、ご注意ください。

【同梱部品】

- PYプラグ(PY2011) 6ヶ
(コンクリートブロック専用)



- 木ねじ(φ3.8×38) 6ヶ

- ポスト内LED
ライト用スペーサー
(ゴム製)20×20×10



- 取扱説明書
- 施工説明書(本紙)
- グリーンカード



- 解錠シール
(本体と取扱
説明書に貼付)



施工方法

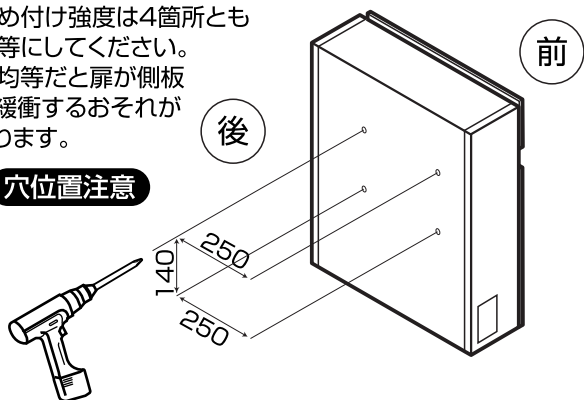
【壁掛仕様】

- ① 下図の寸法の位置に後面から、φ5のドリルにて4ヶ所穴をあけてください。

注意 φ5以上の穴をあけないでください。
雨水侵入の原因となります。

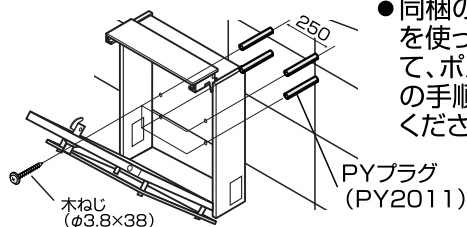
- ・ 締め付け強度は4箇所とも均等にしてください。不均等だと扉が側板に緩衝するおそれがあります。

穴位置注意



※施工後、ねじ周辺にコーキング処理をおこなってください。

②-I ブロック塀に取付けるとき



- 同梱のPYプラグと木ねじを使って、取出口蓋をあげて、ポスト内側から、下記の手順で壁面に取付けてください。

注意 ブロック目地部にはPYプラグを打込まないでください。強度不足による落下のおそれがあります。

施工手順	①穴をあける。	②PYプラグを打ち込む。	③木ねじで取付ける。
ポイント	<ul style="list-style-type: none"> ● 適合ドリルを使用してください。(φ6.5) ● 穴の深さコンクリート下地から32mm以上(別途所定の)埋込深さを確保できるねじ、プラグボルトを現場手配願います。 ● PYプラグが折損しないように、ゆっくりと打ち込んでください。 		

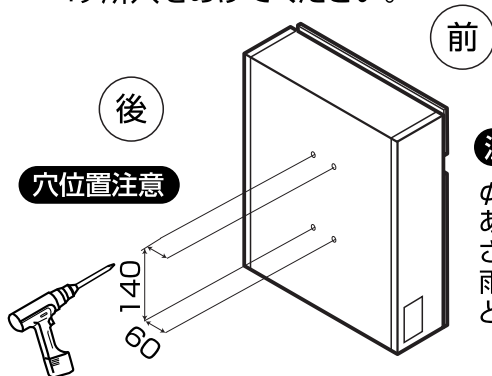
②-II 家屋外壁に取付けるとき

- RCの外壁には②-Iの施工をしてください。
- 窯業系サイディングには厚みに応じて市販の“ポートプラグ(パラシュートアンカー)”を使用してください。
- 金属サイディングには取付けしないでください。

【ポール仕様】

- ① 下図の寸法の位置に後面から、φ5のドリルにて4ヶ所穴をあけてください。

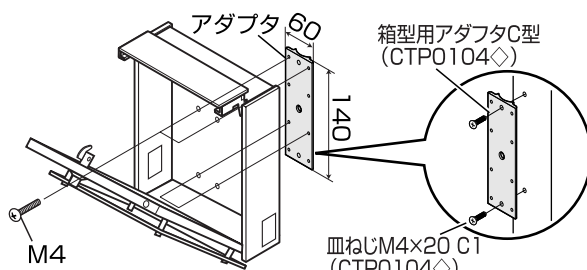
穴位置注意



注意 φ5以上の穴をあけないでください。
雨水侵入の原因となります。

※施工後、ねじ周辺にコーキング処理をおこなってください。

②-I アダプタ取付けの場合



(アダプタに同梱のねじの長さは各アダプタによって違います)

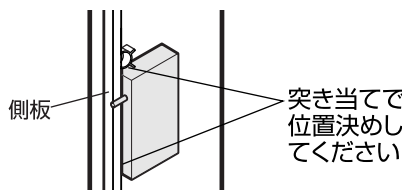
②-II 直接エントランスポールに取付ける場合

- エントランスポールに同梱しているねじを使って取出口蓋をあげてポスト内側から取付けてください

注意 アダプタとエントランスポールとの取付けは、各エントランスポールの施工説明書をお読みください。

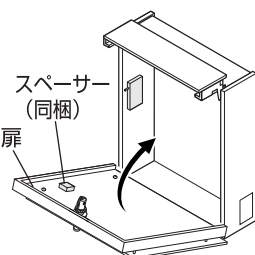
【ポスト内LEDライト(オプションCT86M)の取付方法】

- ① ポスト内LEDライトを側板に取り付ける(専用アダプタは外します)



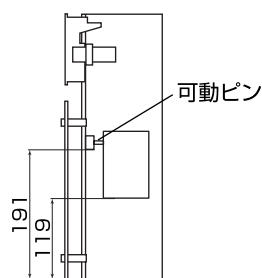
※詳細はポスト内LEDライトに同梱の施工説明書を参照願います

- ② スペーサー(ゴム製)を扉に取り付ける



※ポスト内LEDライトの可動ピンに接触する高さに取付け願います。(右図参照)

取付高さ(参考)



● 商品改良のため、仕様・外観は予告なしに変更することがありますのでご了承ください。